

# Datenblatt

- Messwerterfassung im Maschinen- und Anlagenbau
- kombinierbar mit Absolutwertgeber oder Magnetsensoren AMS2; AHP1
- LED-Anzeige, 8-stellig
- Schnittstelle: RS485 (optional)
- Zubehör: Aufbaugehäuse; Haltewinkel etc.



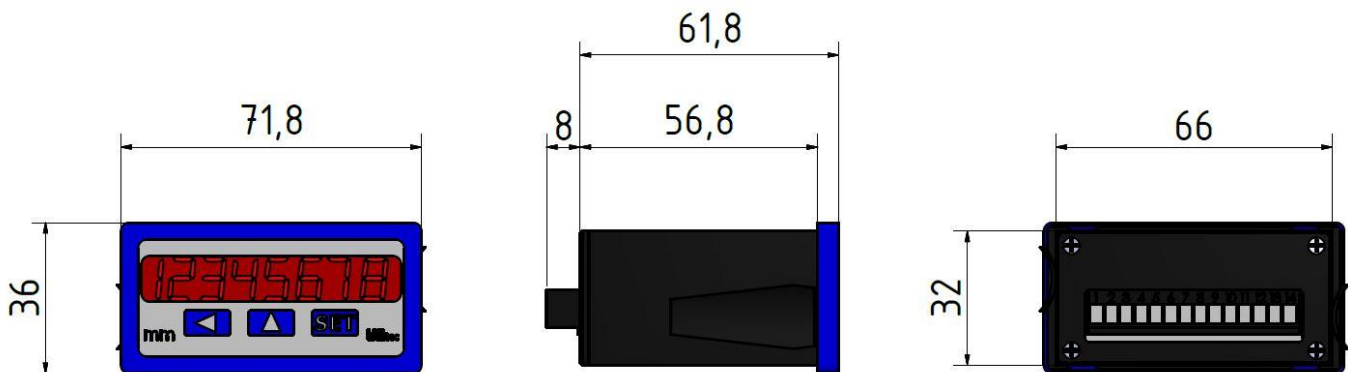
## Mechanische Daten

Anzeige	LED-Anzeige, 8-stellig
Ziffernhöhe	~ 8 mm
Abmessungen	36 x 72 x 70 mm (H x B x T)
Einbautiefe	66 mm
Aussparung	36 x 71 mm
Funktionen	ABS- und REL-Messung
Istwertspeicher	ja
Skalierungsfaktor	programmierbar
Zubehör	Aufbaugehäuse ( 1-, 2-, 3-, oder 4-fach), Haltewinkel etc.

## Elektrische Daten

Spannungsversorgung	15 - 30 VDC
Geberversorgung	5 oder 24 VDC
Stromaufnahme	
Leerlauf	30 mA
Gesamt	<130 mA
Schnittstelle	RS485 (optional)
Schutzklasse	IP4x bis IP5x, frontseitig IP6x (Dichtung; optional)

## Abmessungen



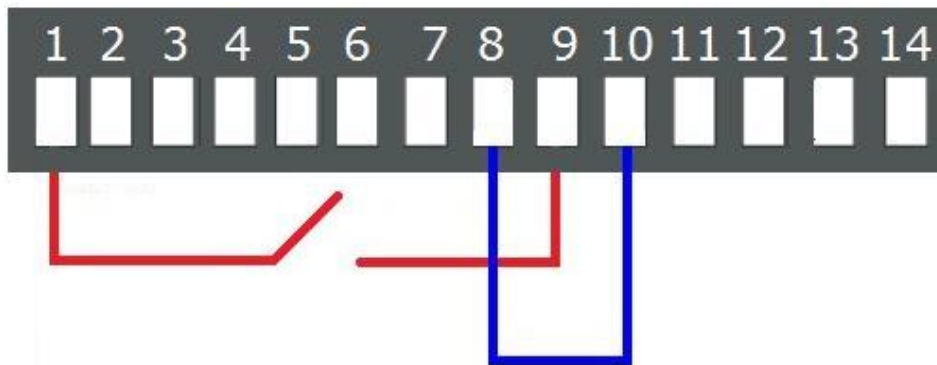
# Datenblatt

## Anschlussbelegung

PIN	Funktion	Bemerkung
1	Geberversorgung +5 VDC oder +24 VDC	< 100 mA
2	Data +	Optokoppler Eingang
3	Data -	
4	Takt +	RS422 Ausgang für SSI Takt
5	Takt -	
6	N.C.	
7	N.C.	
8	GND	Gebermasse
9	RESET-eingang +	24 V mit Optokoppler
10	RESET-eingang -	
11	RS485 - DÜB	
12	RS485 - DÜA	
13	Geräteversorgung +15 ... 30 VDC	
14	Geräteversorgung	

## Externe Beschaltung

Externer Schalter, anzubringen vom Kunden



## Bestellbeispiel

Typ	EP1	-	I	-	SSI5	-	24	-	RS485
Inkremental									
Gebereingang									
SSI5	= 5 VDC								
SSI24	= 24 VDC								
Spannungsversorgung									
24	= 15 - 30 VDC								
Schnittstelle									
RS485									

## Bedienungsanleitung - kompakt

### Anzeige

Taste	Pfeil links	Pfeil hoch	SET
<b>Anzeigemodi</b>	RESET des angezeigten Wertes auf null oder den SET-Wert 1 bis 10 Sek. drücken, je nach Programmierung (5 tSE)	Umschaltung ABS-/REL- Wert	15 Sek. drücken, um in den Programmiermodus zu gelangen.
<b>Programmiermode</b>	Eine Ziffer nach links wechseln	Ziffer um 1 erhöhen oder Parameter ändern	Wert übernehmen und nächster Menüpunkt
Startsequenz: Anzeigetest (88.888.888), Versionsanzeige, Messwert			

### Programmierung

Menü	Bezeichnung	Wählbarer Bereich	Standard Einstellung	Bemerkung
<b>1 rEF</b>	Referenzwert	-99999 bis 999999	0	Referenzwert der nach einem RESET gesetzt wird.
<b>2 SF</b>	Skalierungsfaktor	0,00001 bis 9,99999	1,00000	Beispiel: 1000er-Geber, Spindel 5 mm, Anzeige 1/100 mm ->Skalierungsfaktor = $500/(4 \times 1000) = 0,1250$
<b>3 dP</b>	Dezimalstellen	0; 0.0; 0.00; 0.000	0.0	
<b>4 dir</b>	Zählrichtung	UP, dn	UP	wenn im Uhrzeigersinn gedreht wird: UP= positiv dn= negativ
<b>5 tSE</b>	Freigabe RESET-Taste	On, OFF 1 SEC, 3 SEC 5 SEC, 10 SEC	5 SEC	An-, Ausgeschalter oder RESETEN nach der Verzögerung
<b>6 trE</b>	Freigabe ABS-/REL-Taste	On, OFF	On	REL-Wert wird durch blinkende Dezimalpunkte angezeigt
<b>7 G-Bit</b>	Anzahl der Geber-Bits	8 - 30	25	Parameter nur bei EP1-SSI relevant
<b>8 S-Bit</b>	Anzahl der Singelturn-Bits	5 - 13	13	
<b>9 AuSG</b>	Codierung des Gebers	GraY, bin	GraY	
<b>10 For</b>	Format des Gebers	no, trEE	no	
<b>11 bri</b>	Displayhelligkeit	1 bis 5	5	1 = dunkelste Stufe 5 = hellste Stufe
<b>12 Adr</b>	Geräteadresse	001 bis 255	001	Nur für Schnittstelle